

# СЕМИСЕГМЕНТНЫЕ СВЕТОИЗЛУЧАЮЩИЕ ИНДИКАТОРЫ

Цифровые индикаторы состоят из диодных элементов в виде сегментов и точек, размещенных на одной подложке и позволяющих при подаче управляющих сигналов отображать цифры, а также знаки десятичной точки, переполнения, плюса, минуса. Применяются в измерительной аппаратуре, устройствах автоматики и вычислительной техники, информационных таблицах, калькуляторах, часах и пр.

Тип прибора	Цвет свечения	Высота h мм	Кол-во разр. М	$\lambda$ min max нм	Iv мкд	Ипр. мА	Упр. max В	Уобр. max В	Ипр. max мА	Ипр. имп. max мА		Р max мВт	Корпус	№ рис.
										ти. мс	Скважн., Q			
КЛЦ202Б	кр.	20	1	649 - 660	0.6	20	2.5	10	25	200	2.5		КИ5-12	1
КЛЦ202В	кр.	20	1	649 - 660	0.5	20	2.5	10	25	200	2.5		КИ5-12	1
КЛЦ302В	зел.	20	1		0.2	20	3.5	10	25	200	2.5		КИ5-12	1
КЛЦ402В	желт.	20	1		0.2	20	3.5	10	25	200			КИ5-12	1
АЛС314А	кр.	2.5	1	638 - 668	0.1	5	3	5	8	40	10		КИ6-1	2
АЛС314Б	кр.	2.5	1		0.45	5	2	5	8	40	10		КИ6-1	2
АЛС318А	кр.	2.5	9	640 - 680	0.95	5	1.9	5	5	40		10	КИ9-1	3
ЗЛС320А	кр.	5	1	640 - 670	0.4	10	2	2	12	60	1	12	КИ6-2	4
ЗЛС320Б	зел.	5	1	555 - 565	0.15	10	3	5	12	60	1	12	КИ6-2	4
ЗЛС320В	зел.	5	1	555 - 565	0.25	10	3	5	12	60	1	12	КИ6-2	4
АЛС320Б	зел.	5	1	555 - 565	0.15	10	3	5	12	60	1	12	КИ6-2	4
АЛС320В	зел.	5	1	555 - 565	0.25	10	3	5	12	60	1	12	КИ6-2	4
АЛС320Д	желт.	5	1	680 - 716	0.4	10	2.5	5	12	60	1	12	КИ6-2	4
АЛС320Г1	кр.	5	1	640 - 670	0.6	10	1.8	2	12	60	1	12	КИ6-2	4
ЗЛС321А2	желт.-зел.	7.5	1	550 - 573	0.12	20	3.6	5	25				КИ5-4	5
ЗЛС321Б2	желт.-зел.	7.5	1	550 - 573	0.12	20	3.6	5	25				КИ5-4	5
АЛС321А1	желт.-зел.	7	1	550 - 573	0.12	20	3.6	5	25				КИ5-4	5
АЛС321Б1	желт.-зел.	7	1	550 - 573	0.12	20	3.6	5	25				КИ5-4	5
АЛС321А2	желт.-зел.	7	1	550 - 573	0.12	20	3.6	5	25				КИ5-4	5
АЛС321Б2	желт.-зел.	7	1	550 - 573	0.12	20	3.6	5	25				КИ5-4	5
ЗЛС324А1	кр.	7	1	655 - 670	0.15	20	2.5	5	25	300	10		КИ5-4	5
ЗЛС324Б1	кр.	7	1	655 - 670	0.15	20	2.5	5	25	300	10		КИ5-4	5
ЗЛС324В1	кр.	7	1	655 - 670	0.15	20	2.5	5	25	300	10		КИ5-4	5
АЛС324А1	кр.	7	1	655 - 670	0.15	20	2.5	5	25	300	10		КИ5-4	5
АЛС324Б1	кр.	7	1	655 - 670	0.15	20	2.5	5	25	300	10		КИ5-4	5
АЛС324Г1	кр.	7	1	655 - 670	0.24	20	2.5	5	25	300	10		КИ5-4	5
АЛС333А1	кр.	12	1	650 - 670	0.2	20	2	5	25	200	2.5		КИ5-4	5
АЛС333Б1	кр.	12	1	650 - 670	0.2	20	2	5	25	200	2.5		КИ5-4	5
АЛС333Б2	кр.	12	1	650 - 670	0.2	20	2	5	25	200	2.5		КИ5-4	5
АЛС334Б1	желт.	12	1	580 - 590	0.2	20	3.3	5	25	200	2.5		КИ5-4	5
АЛС335А1	зел.	12	1	560 - 570	0.25	20	3.5	5	25	200	2.5		КИ5-4	5
АЛС335Б1	зел.	12	1	560 - 570	0.25	20	3.5	5	25	200	2.5		КИ5-4	5
АЛС335А2	зел.	12	1	560 - 570	0.25	20	3.5	5	25	200	2.5		КИ5-4	5
ЗЛС338А1	зел.	7	1		0.45	20	3.5	5	25	200	2.5		КИ5-4	5
ЗЛС338Б1	зел.	7	1		0.45	20	3.5	5	25	200	2.5		КИ5-4	5
ЗЛС338В1	зел.	7	1		0.15	20	3.5	5	25	200	2.5		КИ5-4	5
ЗЛС338Д1	зел.	7	1		0.4	20	3.5	5	25	200	2.5		КИ5-4	5
ЗЛС339А	кр.	2.5	1	640 - 670	0.16	3	1.9	5	5	60	2.5	12	КИ5-1	6
ЗЛС348А	зел.	2.5	1	555 - 565	0.16	5	2.7	5	8	64	2.5	8	КИ5-1	6
КИПЦ08А-1/7К	кр.	7	1	653 - 670	0.12	20	2	5	25	150	10		КИ5-4	5
КИПЦ09А-2/7К	кр.	12	2		0.8	20	2	5	20	150	10		КИ5-17	7
КИПЦ13А-2/7К	кр.	12	2	660	0.4	20	2.8	5	20	150	10		КИ5-17	7
КИПЦ15А-1/7М	кр./зел.	20	1		0.5	20	3.5	5	25	200	2.5		КИ5-12	1
КИПЦ16А-2/7Л	зел.	12	2	560 - 580	0.2	20	3.5	10	25	200	2.5		КИ5-17	7
КИПЦ16Б-2/7Л	зел.	12	2	560 - 580	0.4	20	3.5	10	25	200	2.5		КИ5-17	7
КИПЦ22А-2/8К	кр.	14	2	640 - 680	1.4	10	2.5						КИ5-17	7
КИПЦ22Б-2/8К	кр.	14	2	640 - 680	1.4	10	2.5						КИ5-17	7
КИПЦ22В-2/8Л	зел.	14	2	550 - 570	0.5	20	3.5						КИ5-17	7

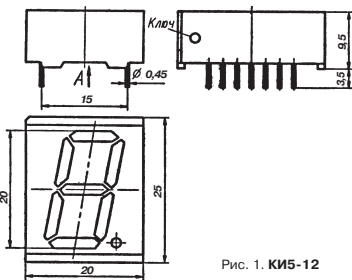


Рис. 1. КИ5-12

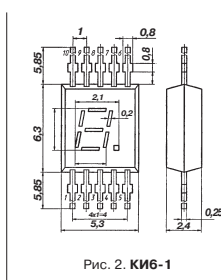


Рис. 2. КИ6-1

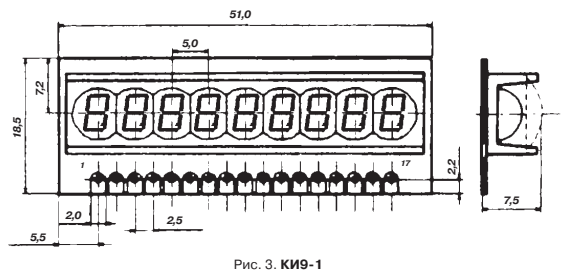


Рис. 3. КИ9-1

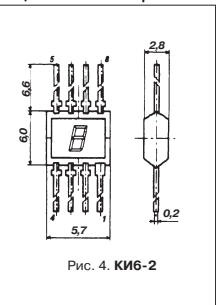


Рис. 4. КИ6-2

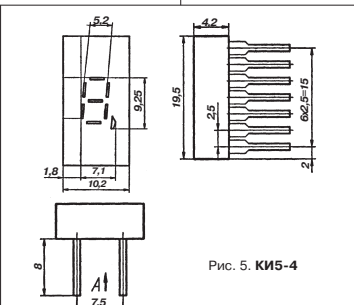


Рис. 5. КИ5-4

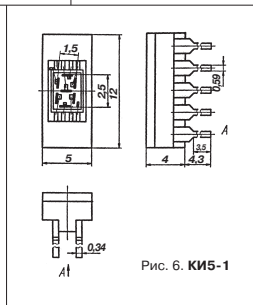


Рис. 6. КИ5-1

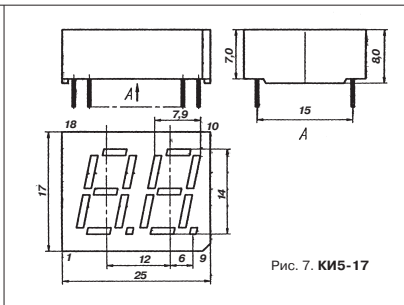


Рис. 7. КИ5-17