

Источник питания программатора:

Для питания программатора должен использоваться стабилизированный источник питания напряжением (от +15,5v до +24,0v) или (от +13,0v до +14,0v), оборудованный стандартным разъёмом "Jack", центральный "+", толщина центрального вывода 2,1мм.

Источник питания приобретается отдельно.



Конфигурация аппаратной части программатора:

Переключатель J1 - разомкнута.

При напряжении питания от +15,5v до +24,0v, переключатель J2 - в положении 2-3, при этом, напряжение VPP (+13,5...+14,0v) стабилизируется микросхемой U3.

При напряжении питания от +13,0v до +14,0v, переключатель J2 - в положении 1-2, при этом, напряжение VPP снимается непосредственно с ключа Q1.

Назначение панелей программатора:

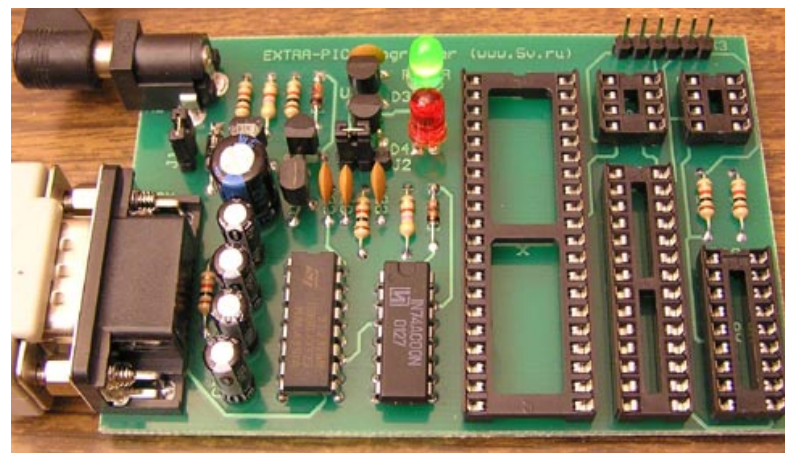
На плате программатора имеются 5 панелей для установки микросхем в корпусах DIP. Микросхемы имеющие другое исполнение, могут быть подключены к разъёму ICSP (разъём X3 программатора). При этом, необходимо пользоваться спецификацией производителя (Data Sheets) на соответствующую микросхему.

Описание контактов разъёма ICSP (X3):

1	VPP	Напряжение программирования.
2	VDD	Напряжение питания +5.0v
3	VSS	Общий (нулевой) потенциал.
4	DATA	Двухнаправленная линия данных.
5	CLOCK	Однонаправленная линия тактирования.
6	PGM	Дополнительный. Вывод отключения режима LVP у некоторых Flash-контроллеров.

Программатор PIC-контроллеров и I2C (IIC) EEPROM.

EXTRA-PIC



Список поддерживаемых микросхем, при использовании с программой IC-PROG v1.05D:

PIC-контроллеры фирмы Microchip: PIC12C508, PIC12C508A, PIC12C509, PIC12C509A, PIC12CE518, PIC12CE519, PIC12C671, PIC12C672, PIC12CE673, PIC12CE674, PIC12F629, PIC12F675, PIC16C433, PIC16C61, PIC16C62A, PIC16C62B, PIC16C63, PIC16C63A, PIC16C64A, PIC16C65A, PIC16C65B, PIC16C66, PIC16C67, PIC16C71, PIC16C72, PIC16C72A, PIC16C73A, PIC16C73B, PIC16C74A, PIC16C74B, PIC16C76, PIC16C77, PIC16F72, PIC16F73, PIC16F74, PIC16F76, PIC16F77, PIC16C84, PIC16F83, PIC16F84, PIC16F84A, PIC16F88, PIC16C505*, PIC16C620, PIC16C620A, PIC16C621, PIC16C621A, PIC16C622, PIC16C622A, PIC16CE623, PIC16CE624, PIC16CE625, PIC16F627, PIC16F628, PIC16F628A, PIC16F630*, PIC16F648A, PIC16F676*, PIC16C710, PIC16C711, PIC16C712, PIC16C715, PIC16C716, PIC16C717, PIC16C745, PIC16C765, PIC16C770*, PIC16C771*, PIC16C773, PIC16C774, PIC16C781*, PIC16C782*, PIC16F818, PIC16F819, PIC16F870, PIC16F871, PIC16F872, PIC16F873, PIC16F873A, PIC16F874, PIC16F874A, PIC16F876, PIC16F876A, PIC16F877, PIC16F877A, PIC16C923*, PIC16C924*, PIC18F242, PIC18F248, PIC18F252, PIC18F258, PIC18F442, PIC18F448, PIC18F452, PIC18F458, PIC18F1220, PIC18F1320, PIC18F2320, PIC18F4320, PIC18F4539, PIC18F6620*, PIC18F6720*, PIC18F8620*, PIC18F8720*

Примечание: Микроконтроллеры, отмеченные звёздочкой () подключаются к программатору только через разъём ICSP.*

Последовательная память EEPROM I2C (IIC): X24C01, 24C01A, 24C02, 24C04, 24C08, 24C16, 24C32, 24C64, AT24C128, M24C128, AT24C256, M24C256, AT24C512.

(c) www.5v.ru
1997...2005

EXTRA-PIC: DOC Rev.1.03.00

Особенности программатора EXTRA-PIC:

- Функционально совместим с П.О. (Программным Обеспечением) программаторов JDM, но в отличие от них, благодаря более качественному схемотехническому решению, а также использованию внешнего источника напряжения питания:
 - Работоспособен с любыми COM-портами, как стандартными (+/-12v; +/-10v) так и с нестандартными COM-портами некоторых моделей современных ноутбуков, имеющих пониженные напряжения сигнальных линий, вплоть до +/-5v.
 - Не перегружает по току COM-порт компьютера, так как использует стандартный формирователь интерфейса RS232 (MAX232 или аналогичный), и при правильной эксплуатации не представляет опасности для COM-порта.
 - Имеет разъём внутрисхемного программирования (ICSP - In Circuit Serial Programming).
- Поддерживается распространёнными программами IC-PROG, Pony Prog и другими, как программатор JDM.
- Программатор подключается к COM-порту компьютера, через стандартный кабель-удлинитель COM-порта (DB9M - DB9F). Кабель приобретается отдельно.
- Для питания программатора должен использоваться стабилизированный источник питания напряжением (от +15,5v до +24,0v) или (от +13,0v до +14,0v), оборудованный стандартным разъёмом "Jack", центральный "+", толщина центрального вывода 2,1мм. Источник питания приобретается отдельно.
- На плате программатора имеются:
 - Светодиоды, указывающие режим работы программатора (POWER, VPP).
 - Встроенные интегральные стабилизаторы напряжений +5v(VDD) и +13,5v(VPP).
 - Разъём внутрисхемного программирования (ICSP).
 - Панельки для установки микросхем в распространённых корпусах DIP8, DIP18, DIP28, DIP40 (микросхемы в других корпусах подключаются через разъём ICSP).
- Программатор предназначен для эксплуатации без корпуса.
- Проводники печатной платы защищены механически и электрически прочной, диэлектрической паяльной маской (обычно зелёного цвета).
- Для облегчения процесса самостоятельной сборки, на плату нанесена маркировка расположения элементов.
- К набору прилагаются качественные схемы (принципиальная электрическая, монтажная, быстрая монтажная), а также, краткая инструкция по эксплуатации на русском языке.
- Бесплатное Программное Обеспечение для Win95/98, Win2000, WinXP прилагается на CD, имеющемся в комплекте.
- Правильно собранный программатор не нуждается в настройке и начинает работать сразу.

Сборка программатора:

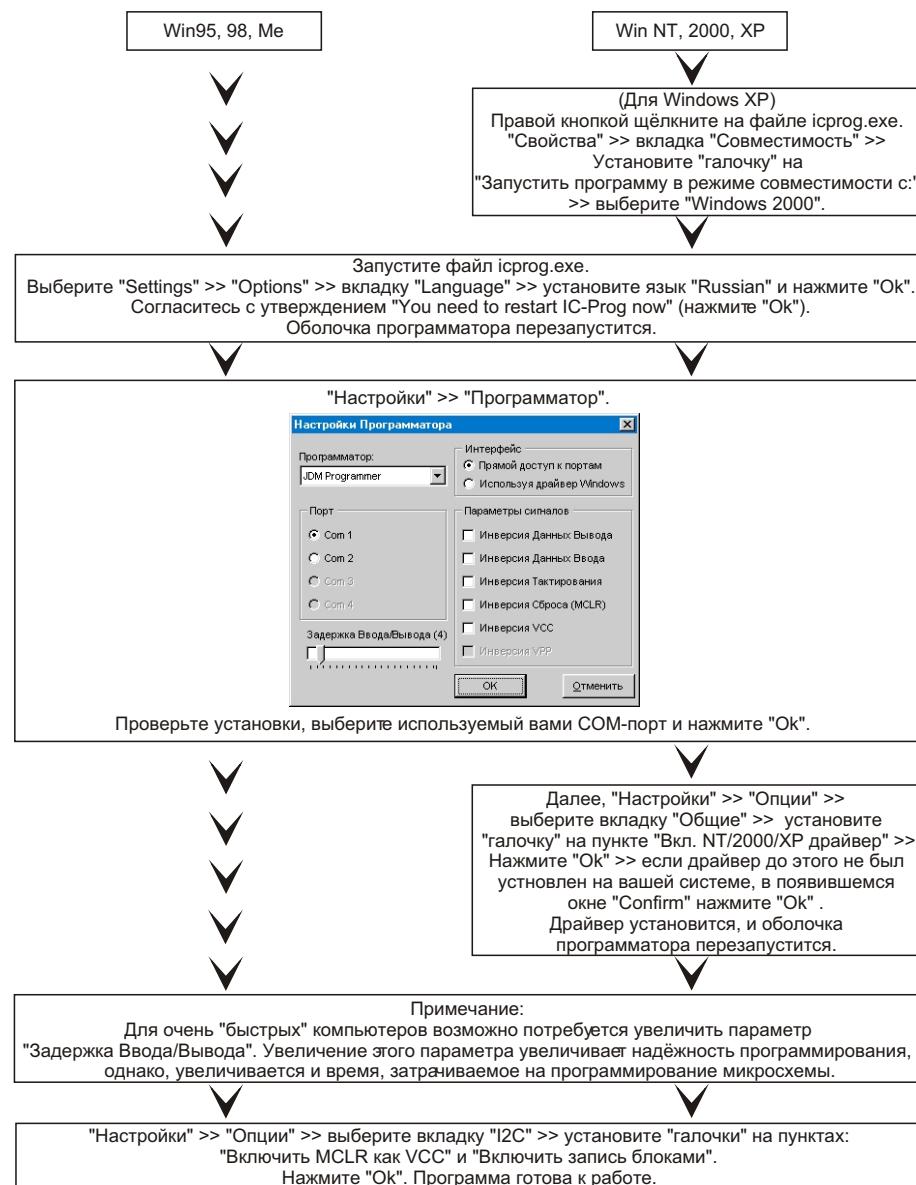
Соберите программатор в соответствии с прилагающимися принципиальной электрической, монтажной и быстрой монтажной схемами.

При монтаже, не допускайте использования жидких и/или активных флюсов, которые затекая, могут нарушить контакты панелей и/или разъёмов.

Тщательно проверьте правильность установки элементов, их номиналы и качество пайки. Правильно собранный программатор начинает работать сразу. Не забудьте правильно установить положение переключателей J1 и J2, в соответствии с напряжением используемого вами источника питания. См. раздел «Конфигурация аппаратной части программатора».

Установка и настройка программного обеспечения:

Для работы с программатором, необходимо установить и настроить программу IC-PROG. Программа находится на сопроводительном CD. Установка программы осуществляется простым копированием каталога на Жесткий Диск вашего компьютера.



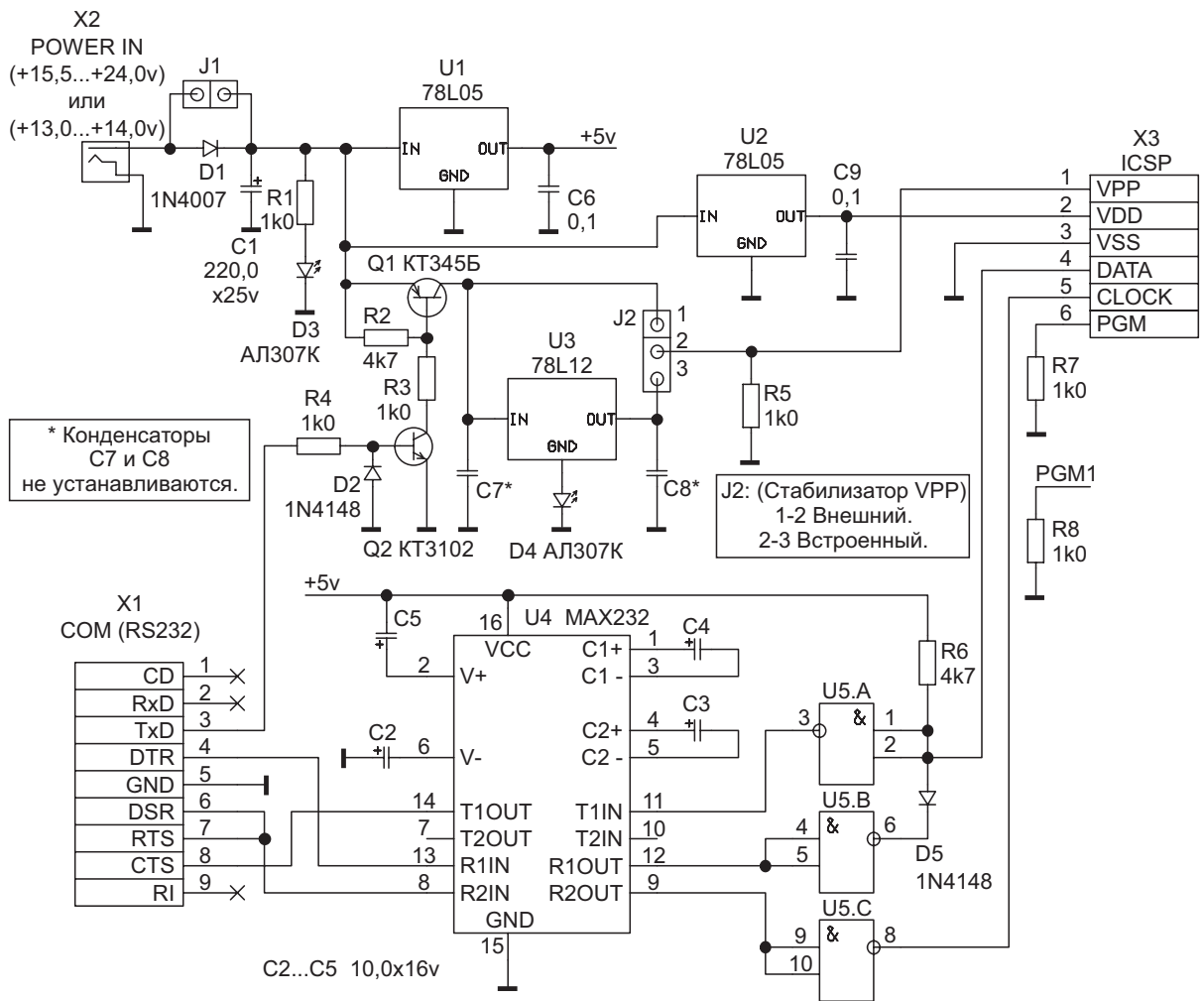


Рис. 1 Схема электрическая принципиальная программатора EXTRA-PIC. DOC Rev.1.03.00

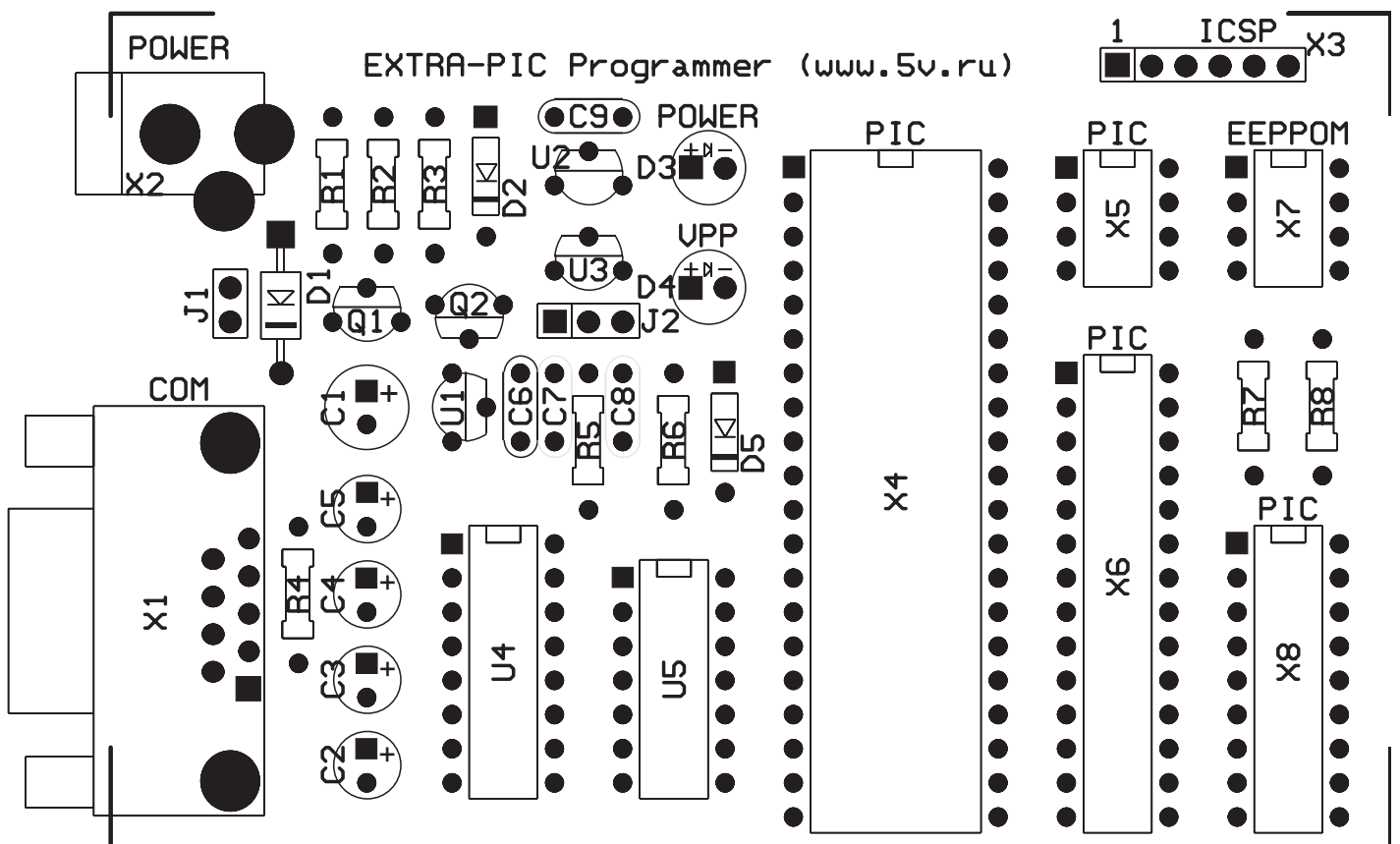


Рис. 2 Монтажная схема программатора EXTRA-PIC. DOC Rev.1.03.00

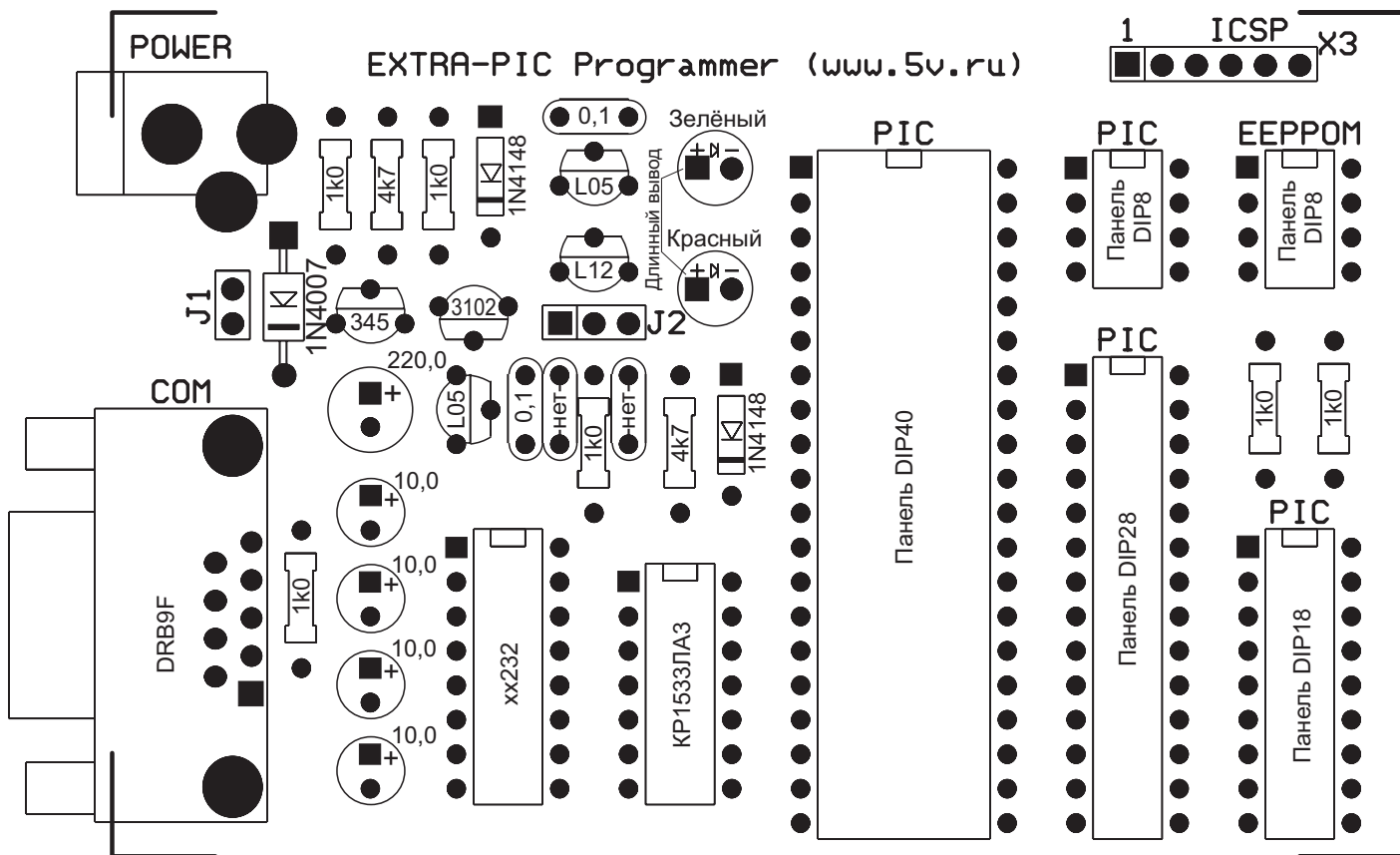


Рис. 3 Быстрая монтажная схема программатора EXTRA-PIC. DOC Rev1.03.00